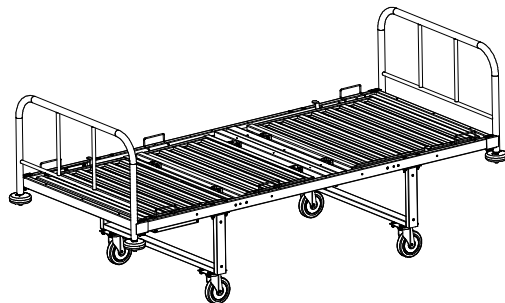
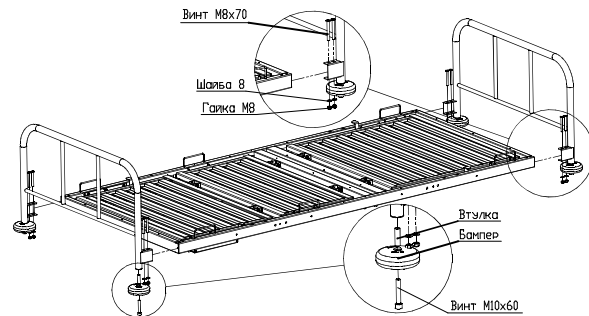


Инструкция по сборке
Кровать общебольничная КМ-03 (new)

версия 1 от 02.10.2011



1. Установка спинок



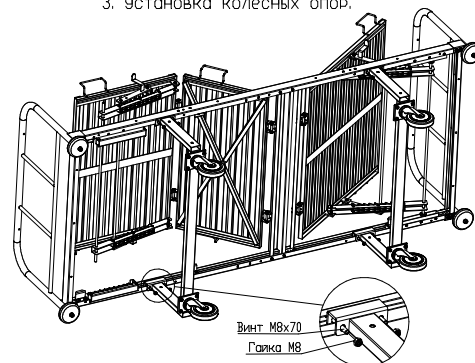
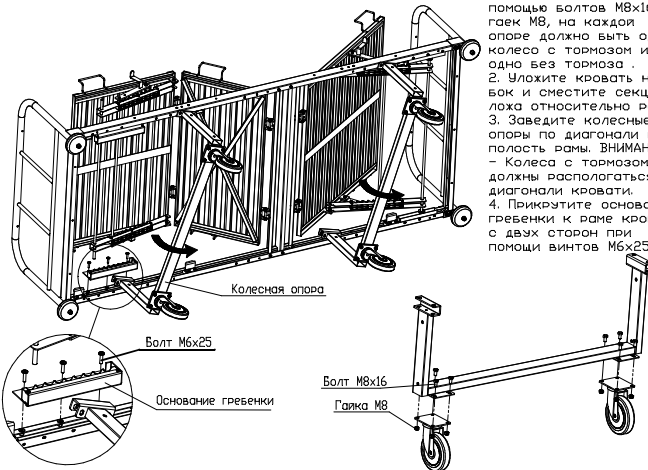
1. Совместите спинки с рамой кровати в углах и закрепите их с помощью винтов М8х70, шайбы 8 и гайки М8.
2. Закрепите банпера по бокам спинок с помощью винта М10х60 и втулки.

1

2. Установка колесных опор

1. Закрепите колеса на колесных опорах с помощью болтов М8х16 и гаек М8, на каждой опоре должно быть одно колесо с тормозом и одно без тормоза.
2. Уложите кровать на бок и сместите секции ложа относительно рамы.
3. Заведите колесные опоры по диагонали в полость рамы. **ВНИМАНИЕ** – колеса с тормозом должны располагаться по диагонали кровати.
4. Прикрутите основание гребенки к раме кровати с двух сторон при помощи винтов М6х25.

3. Установка колесных опор.



1. Совместите колесные опоры с отверстиями в раме и закрепите их с помощью винтов М8х70 и гаек М8.
 2. Прикрутите обратно к раме основание гребенки.
 3. Затяните винты крепления колесных опор, чтобы исключить люфт опор.
- ВНИМАНИЕ** – при затяжке винтов крепления колесных опор, кровать должна стоять на колесах.

2

3